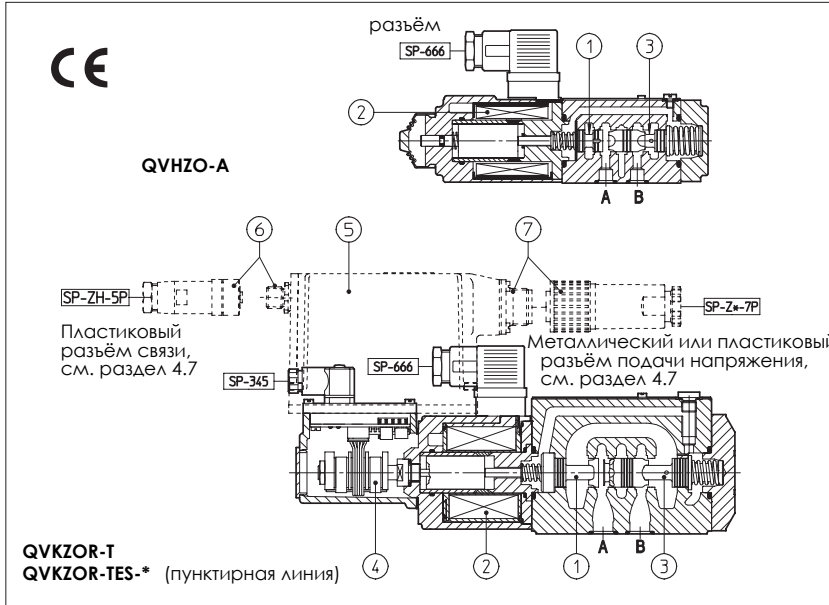


Пропорциональные клапаны расхода

типа QVHZO, QVKZOR

с компенсацией давления, прямого действия, двух- или трех- линейные, ISO 4401 размер 06 и 10



Клапаны типа QVHZO и QVKZOR - пропорциональные клапаны прямого действия, обеспечивающие возможность контроля расхода (с компенсацией) с пропорциональной регуляторкой в зависимости от электронных опорных сигналов.

Клапаны работают совместно с электронными драйверами, см. раздел [8], которые обеспечивают возможность регуляторки клапана при помощи тока, изменяющегося в зависимости от опорного сигнала, поступающего от узла контроля и управления машины.

Клапаны поставляются в следующих исполнениях:

- -A, без датчика положения;
 - -AE, AES, как -A плюс аналоговая (AE) или цифровая (AES) встроенная электроника;
 - -T, с датчиком положения (4);
 - -TE, -TES, как -T плюс аналоговая (TE) или цифровая (TES) встроенная электроника.
- Клапаны оборудованы дросселем (1), приводимым в действие непосредственно пропорциональным электромагнитом (2). Механический компенсатор давления (3) сохраняет постоянную др посредством дросселя (1).

Встроенная электроника (5), а также выполненная на заводе-изготовителе калибровка обеспечивают высокие функциональные характеристики и взаимозаменяемость, облегчая процесс подключения и установки.

Для цифровых версий -AES и -TES имеются следующие интерфейсы связи (6):

- -PS, RS232 последовательный интерфейс
- Опорный сигнал на клапан обеспечивается аналоговыми командами, направляемыми на разъем с 7 (или 12) контактами (7).
- -BC, интерфейс CANbus
- -BP, интерфейс PROFIBUS

Для опций -BC и -BP опорный сигнал направляется по fieldbus. В процессе запуска или технического обслуживания, клапаны могут приводиться в действие при помощи аналоговых сигналов, которые подаются на разъем с 7 (или 12) контактами (7).

Катушки встроены в пластиковый корпус (класс изоляции H) клапаны вибро- ударо- и влагозащищённые.

Монтажная поверхность: ISO 4401, размер 06 и 10.

Макс. расход соответственно до 45 л/мин и 90 л/мин.

Макс. давление = 210 бар.

1 КОД МОДЕЛИ

QVKZOR - TES - PS - 10 / 65/ * ** / *

Клапан контроля расхода с компенсацией
QVHZO = размер 06
QVKZOR = размер 10

A = без датчика положения
AE = как A без встроенной эл.
AES = как A плюс встроенная цифровая электроника
T = с датчиком положения
TE = как T плюс встр. эл.
TES = как T плюс встроенная цифровая электроника

Интерфейсы связи (только для AES и TES)

PS = RS232 последовательный

BC = CANBUS

BP = PROFIBUS-DP

Размер клапана, см. раздел [2]

06 = ISO 4401, размер 06

10 = ISO 4401, размер 10

Макс. регулируемый расход:

для QVHZO: 3 = 3,5 л/мин 36 = 35 л/мин

12 = 12 л/мин 45 = 45 л/мин

18 = 18 л/мин

для QVKZOR:

65 = 65 л/мин

90 = 90 л/мин

Синтетические жидк.

WG = водный глицоль

PE = фосфорн. эфир

Номер партии

Опции, см. раздел [4]:

для исполнения -A:

6 = с катушкой 6 В DC

18 = вместо стандартной 12 В DC

18 = с катушкой 18 В DC

D = вместо стандартной 12 В DC

N = микрометрическая ручная регуляторка

NV = как N плюс маховичок

с градуированной шкалой

для исполнений -AE и -TE:

D = быстрая разгрузка

I = опорный сигнал по току (4÷20 mA)

F = сигнал ошибки (только для -TE)

Q = сигнал подключения

Z = сигнал подключения, ошибки и монитор (только для -TE)

для исполнений -AES и -TES:

Z = двойное питание, подключение и ошибка (12-ти контактный разъем)

2 ГИДРАВЛИЧЕСКИЕ ХАРАКТЕРИСТИКИ (минеральное масло ISO VG 46 при 50° C)

Гидравлические символы																
	QVHZO-A QVKZOR-A				QVHZO-AE QVKZOR-AE				QVHZO-T QVKZOR-T				QVHZO-TE, QVHZO-TES QVKZOR-TE, QVKZOR-TES			
Модель клапана	QVHZO-A*-06					QVHZO-T*-06					QVKZOR-A*-10		QVKZOR-T*-10			
Макс. регулируемый расход [л/мин]	3,5	12	18	35	45	3,5	12	18	35	45	65	90	65	90		
Мин. регулируемый расход [л/мин]	15	20	30	50	60	15	20	30	50	60	85	100	85	100		
Регулируемый др [бар]	4 - 6			10 - 12			15			4 - 6			10 - 12			
Макс. расход в канале A [л/мин]	40	35	50	55		50					60	70	100	70	100	
Макс. давление [бар]	210															
Время срабатывания 0÷100% изменения сигнала (2) [мс]	30					25					45		35			
Гистерезис [% от макс. расхода]	≤ 5					≤ 0,5					≤ 5		≤ 0,5			
Линейность [% от макс. расхода]	≤ 3					≤ 0,5					≤ 3		≤ 0,5			
Повторяемость [% от макс. расхода]	≤ 1					≤ 0,1					≤ 1		≤ 0,1			
Тепловой дрейф	смещение нуля < 1% при ΔT = 40°С															

Вышеприведенная информация относится к клапанам, работающим с электронными драйверами Atos, см. раздел [8].

(1) Значения относятся к трехлинейной конфигурации. В двухлинейной конфигурации значения мин. регулируемого расхода выше.

(2) Время срабатывания при изменении сигнала (0%→100%) измеряется между 10% и 90% значения ступени и в значительной степени зависит от регуляторки клапана.

3 ОСНОВНЫЕ ХАРАКТЕРИСТИКИ ПРОПОРЦИОНАЛЬНЫХ КЛАПАНОВ РАСХОДА QVHZO-* И QVKZOR-*

Монтажное положение	Любое
Характеристика стыковочной поверхности	Шероховатость Ra 0,4, неплоскостность 0,01/100 (ISO 1101)
Температура окружающей среды	От -20°C до +70°C для исполнений -А и -Т; -20°C ÷ +60°C для -АЕ, -АЕС, -ТЕ, -ТЕS
Гидравлическая жидкость	Гидравлическое масло DIN 51524...535, другие типы жидкостей см. раздел [1]
Рекомендуемая вязкость	15 ÷ 100 сСт при 40°C (ISO VG 46)
Класс чистоты рабочей жидкости	ISO 18/15, достигается при токости фильтрации 10 мкм и рекомендуемом β≥75
Температура рабочей жидкости	От -20°C до +60°C (стандартные и /WG уплотнения) от -20°C до +80°C (уплотнения /PE)

3.1 Характеристики катушек

Модель клапана	QVHZO-A*			QVHZO-T*	QVKZOR-A*			QVKZOR-T*
	с катушкой 12 В DC	с катушкой 6 В DC	с катушкой 18 В DC		с катушкой 12 В DC	с катушкой 6 В DC	с катушкой 18 В DC	
Сопротивление катушек при 20°C	3 ÷ 3,3 Ω	2 ÷ 2,2 Ω	13 ÷ 13,4 Ω	3 ÷ 3,3 Ω	3,8 ÷ 4,1 Ω	2,2 ÷ 2,4 Ω	12 ÷ 12,5 Ω	3,8 ÷ 4,1
Макс. ток в электромагните	2,2 А	2,75 А	1,2 А	2,6 А	2,6 А	3,25 А	1,2 А	2 А
Макс. мощность	30 Ватт				35 Ватт			
Класс защиты (CEI EN-60529)	IP65 для исполнений -А и -Т; IP65÷67 для -АЕ, -АЕС, -ТЕ и -ТЕS, в зависимости от типа разъёма (см. раздела 4.6)							
Коэффициент использования	Непрерывная эксплуатация (ED=100%)							

4 ОПЦИИ ВСТРОЕННОЙ ЭЛЕКТРОНИКИ И ПРИСОЕДИНЕНИЕ

- 4.1 Опция /I** Это обеспечивает опорный сигнал 4÷20 мА вместо стандартных 0÷10 В. Это обычно применяется в случае большого расстояния между блоком управления и клапаном или в случае сильных помех. В случае повреждения кабеля клапан работать не будет.
- 4.2 Опция /F** Опция защиты, подает выходной сигнал, который обнуляется в случае прерывания кабеля сигнала обратной связи датчика. При таком условии происходит отключение функционирования кабеля.
- 4.3 Опция /Q** Опция защиты, предусматривает возможность подключения или отключения клапана без прерывания электропитания.
- 4.4 Опция /D** Данная опция предусматривает быструю разгрузку рабочей линии, когда клапан обесточен или находится в рабочем положении.
- 4.5 Опция /Z** Для исполнения -ТЕ: опция, обладающая теми же характеристиками, что и опции /F и /Q плюс сигнал монитора о положении золотника.
Для версии -ТЕS: опция безопасности, введенная специально для интерфейсов связи -BC и -BP, предусматривает два раздельных вида электропитания по цифровым электронным контурам и по фазе питания электромагнита. Кроме того, предусмотрены сигналы подключения и ошибки. Опция /Z позволяет прервать функционирование клапана, отключив подачу питания на электромагнит (например, в аварийном случае, как предусмотрено Европейскими Нормами EN954-1 для комплектующих с категорией защиты 2). При этом остается подача питания на цифровые электронные контуры, что позволяет избежать возможной ситуации сбоя контроля "fieldbus" машины.
По электросоединениям электронных блоков -ТЕ и -ТЕS с опцией /Z (12-ти контактный разъем) см. табл. G200 и G210.

4.6 Подсоединение встроенных электронных блоков

Для электроподсоединения должны быть предусмотрены экранированные кабели: экран должен быть подсоединен к нулю питания со стороны генератора, см. табл. F003

РАЗЪЁМ ПОДАЧИ ПИТАНИЯ					
PIN	ОПИСАНИЕ СИГНАЛА	-AE, -AES; -TE, -TES	-AE, -AE/I; -TE/I	-TE/F	-AE/Q; -TE/Q
A	Электропитание 24 В DC	Стабилизированное:	+24 В DC		
B	Ноль электропитания	Отфильтрованное и выпрямленное:	Vrms= 21 ÷ 33 (макс. 2 Вpp)		
C	Нулевой сигнал	Опорный 0 В DC	Опорный 0 В DC	Опорный 0 В DC	Сигнал для подключения нормального функционирования 9 ±24 В
D	Входной сигнал +	0 ÷ 10 В DC	4 ÷ 20 мА	0 ÷ 10 В DC	0 ÷ 10 В DC
E	Входной сигнал -				
F	Монитор Рабочий ток (-AE, -AES) Положение золотника (-TE, -TES)	0 ÷ 10 В на контакт С (сигнал 0 В DC) 1 В = 1 А 1 В = 10% от положения золотника	0 ÷ 5В (-AE/I) 4 ÷ 20 мА (-TE/I) 1 В = 1 А 4 ÷ 20 мА = 0÷100% от положения золотника	Аварийный сигнал ошибки = 0 В DC Нормальное функционирование = +24 В	0 ÷ 10 В на контакт В (сигнал 0 В) 1 В = 1 А 1 В = 10% от положения золотника
G	Земля	Подключается только, если питание не соответствует VDE 0551 (CEI 14/6)			

РАЗЪЁМЫ СВЯЗИ (для -AES и -TES)			
Опции связи	-PS (RS232) разъем "папа"	-BC (CAN Bus) разъем "папа"	-BP (PROFIBUS-DP) разъем "мама" (отверстный ключ)
Номер контакта Описание сигнала	1 NC Не подключен	CAN_SHLD Экран	+5 В Напряжение завершения
	2 NC Не подключен	NC Не подключен	LINE -A Линия шины (высокий сигнал)
	3 RS_GND Сигнал нуля для линий передачи данных	CAN_GND Сигнал нуля для линий передачи данных	DGND Сигнал нуля для линий передачи данных/напряжения завершения
	4 RS_RX Линия приема данных с клапана	CAN_H Линия шины (высокий сигнал)	LINE-B Линия шины (низкий сигнал)
	5 RS_TX Линия передачи данных с клапана	CAN_L Линия шины (низкий сигнал)	SHIELD Экран

РАЗЪЁМ ДАТЧИКА ПОЛОЖЕНИЯ (-Т)	
PIN	Описание сигнала
1	ВХОДНОЙ СИГНАЛ
2	ПИТАНИЕ -15 В DC
3	ПИТАНИЕ +15 В DC
4	ЗЕМЛЯ

Замечание:

- электрические сигналы (например, сигналы обратной связи), обработанные электронным блоком клапана, не должны применяться для отключения/прерывания функций защиты машины. Это соответствует Европейским Стандартам (требования безопасности систем и компонентов, применяющих жидкостную и гидравлическую технологию, EN 982).
- инструкции, содержащие основную информацию по подключению и запуску, а также таблицы с техническими спецификациями всегда поставляются с соответствующими узлами.

4.7 Коды моделей электроразъемов и разъемов связи

ВЕРСИЯ КЛАПАНА	-А, -Т		-AE, -AES, -TE, -TES		-AES/Z -TE/Z -TES/Z	-RS232 (-PS) OR CANBUS (-BC)	PROFIBUS (-BP)
	Питание	Датчик					
КОД РАЗЪЁМА	SP-666	SP-345	SP-ZH-7P (1)	SP-ZM-7P (1)	SP-ZH-12P (1)	SP-ZH-5P (1)	SP-ZH-5P/BP (1)
КЛАСС ЗАЩИТЫ	IP65	IP65	IP67	IP67	IP65	IP67	IP67

(1) заказывается отдельно

5 УСТРОЙСТВА ДЛЯ ПРОГРАММИРОВАНИЯ

Функциональные параметры цифровых клапанов, такие как уклон, масштаб, рампа и линеаризация являются регулируемые, могут быть легко установлены и оптимизированы графическим интерфейсом при использовании соответствующего программного обеспечения и устройств, совместимых с РС:

КП-Е-SW-PS для электроники с интерфейсом RS232 (опция -PS)

КП-Е-SW-BC для электроники с интерфейсом CANbus (опция -BC)

КП-Е-SW-BP для электроники с интерфейсом PROFIBUS-DP (опция -BP)

см. табл. G500 для полной информации о программных комплектах и минимальных системных требованиях

Только для опций коммуникации -BC и -BP, функциональные параметры могут быть альтернативно установлены через fieldbus через блок управления машины, используя стандартный коммуникационный протокол, разработанный АтоS.

Инструкции по стандартным протоколам (DS301V4.02 для CANbus и DPVO для PROFIBUS-DP) описаны в пользовательских руководствах MAN-S-BC (для опции -BC) и MAN-S-BP (для опции -BP) снабжены соответствующими программными комплектами.

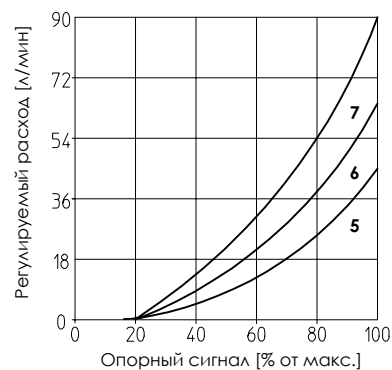
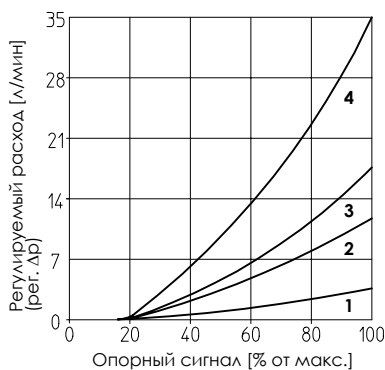
Вышеупомянутые устройства для программирования необходимо заказывать отдельно.

6.1 Графики регулирования

- 1 = QVHZO-*-06/3
- 2 = QVHZO-*-06/12
- 3 = QVHZO-*-06/18
- 4 = QVHZO-*-06/36
- 5 = QVHZO-*-06/45
- 6 = QVKZOR-*-10/65
- 7 = QVKZOR-*-10/90

Замечание:

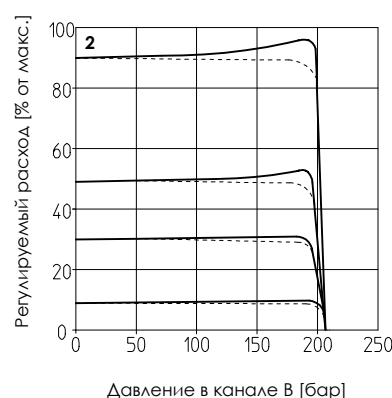
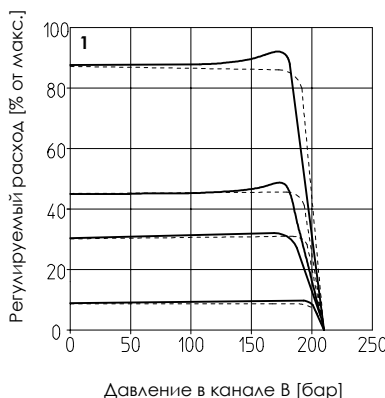
1) Для распределителей с цифровой электроникой регулируемые характеристики могут быть изменены путём настройки параметров встроенной программы, см. табл. G500.



6.2 Графики регулирования расхода/выхода при входном давлении = 210 бар

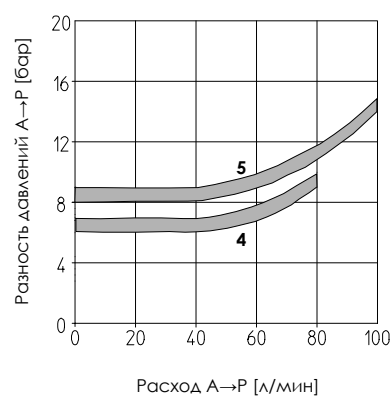
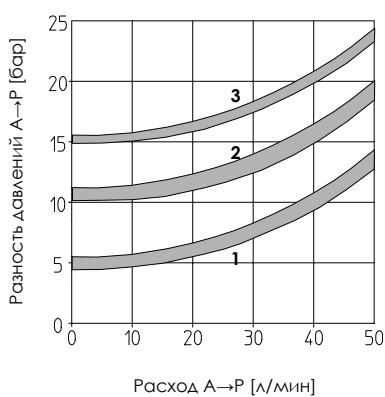
- 1 = QVHZO-*
- 2 = QVKZOR-*

Пунктирная линия для 3-х линейных версий



6.3 Графики расхода A→P/Δp 3-х линейная конфигурация

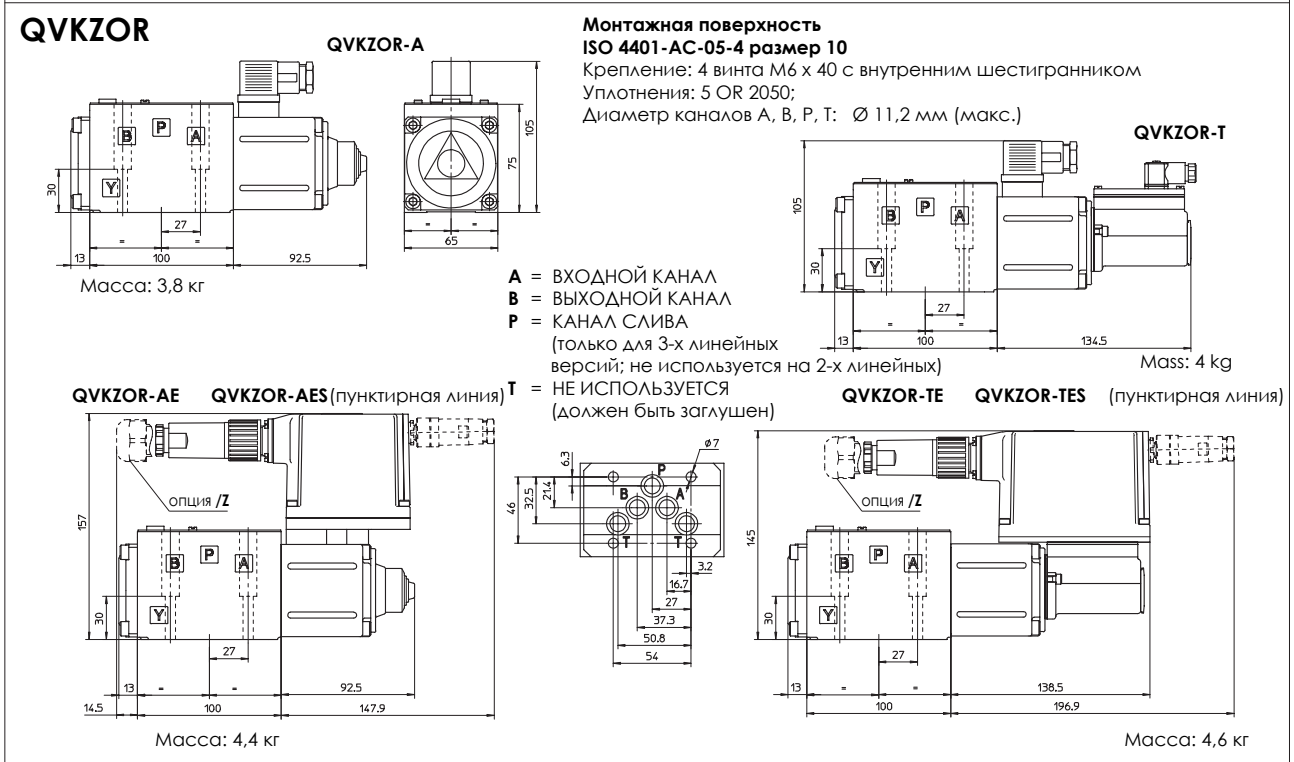
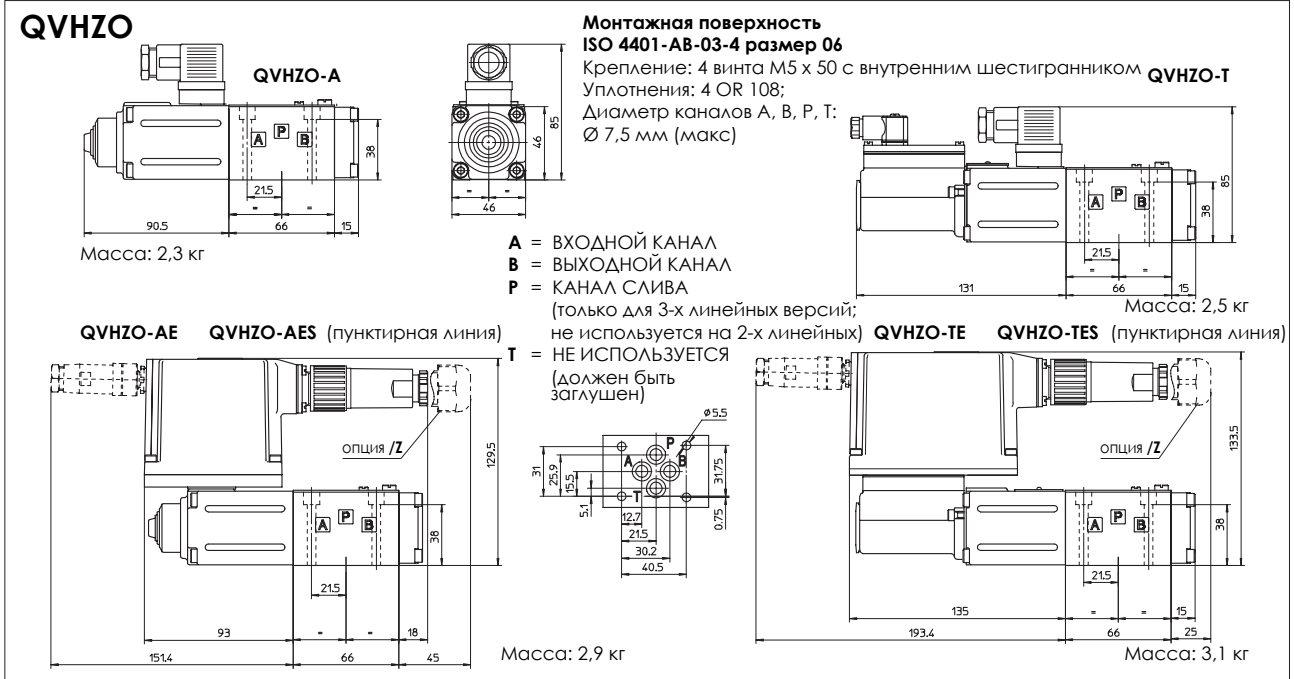
- 1 = QVHZO-*-06/3,
QVHZO-*-06/12
- 2 = QVHZO-*-06/18,
QVHZO-*-06/36,
- 3 = QVHZO-*-06/45
- 4 = QVKZOR-*-10/65
- 5 = QVKZOR-*-10/90



6.4 Динамическое реагирование

Время реагирования в разделе [2] принимается усреднённым.

Для распределителей с цифровой электроникой: динамические характеристики могут быть оптимизированы путём настройки внутренней программы.



8 ЭЛЕКТРОННЫЕ ДРАЙВЕРЫ ДЛЯ QVHMZO И QVKMZOR

Модель клапана	-А				-АЕ	-АЕС
Модели драйверов	E-MI-AC-01F	E-BM-AC-01F	E-ME-AC-01F	E-RP-AC-01F	E-RI-AE	E-RI-AES
Техническое описание	G010	G025	G035	G100	G110	G115

Модель клапана	-Т	-ТЕ	-ТЕС
Модели драйверов	E-ME-T	E-RI-TE	E-RI-TES
Техническое описание	G140	G200	G210

Полную информацию о характеристиках драйверов и опциях, см. техническое описание в таблице.

9

Размер	Модель	Расположение каналов	Резьба каналов А, В, Р, Т	Ø Диаметр [мм] А, В, Р, Т	Масса [кг]
06	ВА-202	Каналы А, В, Р, Т снизу;	3/8"	-	1,2
	ВА-204	Каналы Р, Т снизу; каналы А, В сбоку	3/8"	25,5	1,8
	ВА-302	Каналы А, В, Р, Т (Х, Y) снизу;	1/2" (1/8")	30 (16,5)	1,8
10	ВА-308	Каналы А, В, Р, Т снизу;	1/2"	30	2,5
	ВА-428	Каналы А, В, Р, Т снизу;	3/4"	36,5	5,5
	ВА-434	Каналы Р, Т (Х, Y) снизу; А, В сбоку	3/4" (1/4")	36,5 (21,5)	8,5